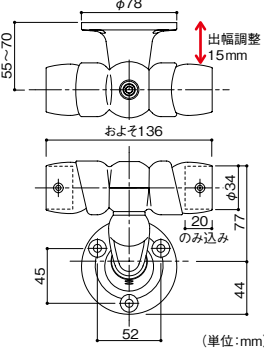


壁付ブラケット

直受

リフォームを考えた
3本ねじ止め。

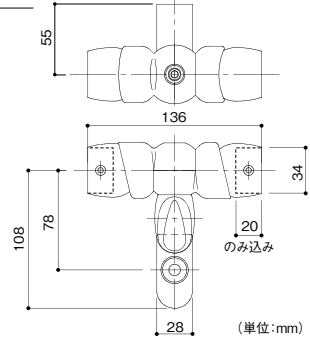


曲がる手すり棒をご使用になる場合は、錆び止めローバル(別売)と付属の防水パッキンをご使用ください。

15mmの出幅調整が可能

E直受

1本ねじ止めの
エコノミータイプ。



曲がる手すり棒をご使用になる場合は、錆び止めローバル(別売)と付属の防水パッキンをご使用ください。

マツ穴 直受フレキシブルブラケット

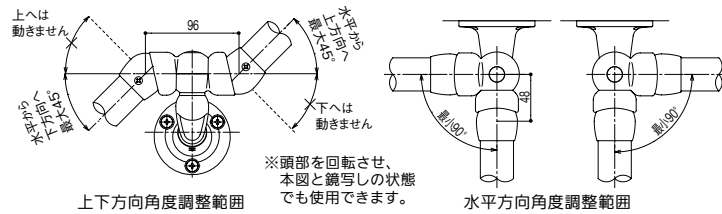
色	商品コード	品番	価格
ステンカラー色	040-2840	BJ-40ST	1個 12,800円 (税抜き)
ダークブロンズ	040-2888	BJ-88DB	

●材質:アルミ合金●付属品:①トラスタッピンねじ5×40 3本、ナイロンワッシャ 3枚、ナイロンアンカー MG8×40 3本、手すり固定用ねじ②皿ドリルねじ4×19 2本、六角穴付き止めねじM6×6 2本、六角棒スパナ(呼び3,5)各1本、防水パッキン2個、ねじ隠しキャップ3個、キャップ小1個
※手すり棒固定の際はφ3.3の下穴をあけてください。(手すり棒芯材まで)
※首角度と出幅調整後六角棒スパナ(呼び3,5)で固定してください。

マツ穴 E直受フレキシブルブラケット

色	商品コード	品番	価格
ステンカラー色	040-2858	BJ-58ST	1個 11,900円 (税抜き)
ダークブロンズ	040-2898	BJ-98DB	

●材質:アルミ合金●付属品:①なべタッピンねじ8×60 1本、ナイロンアンカー MG10×50 1本、ナイロンワッシャ 1枚、手すり固定用ねじ②皿ドリルねじ4×19 2本、防水パッキン2個、六角棒スパナ(呼び5)1本、キャップ大1個、キャップ小1個
※手すり棒固定の際はφ3.3の下穴をあけてください。(手すり棒芯材まで)



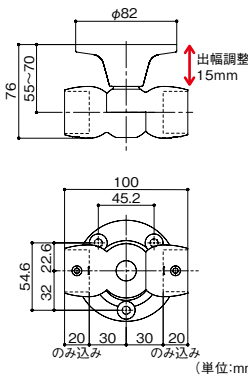
※頭部を回転させ、本図と鏡写しの状態でも使用できます。



自在

L型手すりの
コーナー部にも。

動画



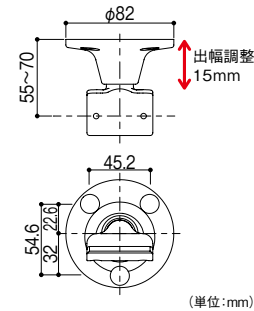
曲がる手すり棒をご使用になる場合は、錆び止めローバル(別売)と付属の防水パッキンをご使用ください。

15mmの出幅調整が可能

縦型

出幅調整ができる縦型ブラケット。

■縦・横向きどちらでも
お使いいただけます。



15mmの出幅調整が可能

マツ穴 壁付ブラケット縦型

色	商品コード	品番	価格
ステンカラー色	040-2967	BJ-167ST	1個 6,900円 (税抜き)
ダークブロンズ	040-2968	BJ-168DB	

●材質:アルミ合金●付属品:①トラスタッピンねじ5×40 3本、ナイロンワッシャ 3枚、ナイロンアンカー MG8×40 3本、手すり固定用ねじ②皿ドリルねじ4×25 2本、六角穴付き止めねじM6×6 2本、ねじ隠しキャップ 3個、六角棒スパナ(呼び3)
※手すり棒固定の際はφ3.3の下穴をあけてください。(手すり棒芯材まで)

【首振り調整可能範囲】



※ストレートEZレール・アプローチレール等、他シリーズと部材を組合せて使用することはできません。

施工方法

BAUHAUS フリーレールの施工については、P.69~をご覧ください。

最新情報は
こちらから



バリアフリー

手すり

屋外用手すり

室内用手すり

トイレ用手すり

浴室用手すり

据置式手すり

手すり以外の商品

感染症対策

玄関

階段・廊下

トイレ

浴室・洗面所

寝室・居間

屋外

バリアフリー

金物

接着・テープ・

清掃・補修

水まわり

防犯

耐震・防災

収納・内装

ペット用品

建築資材

道具・工具

お役立ち

コーナー

豆知識

ご利用方法


フリーRレール用メンテナンス部品一覧

マツ六 中間ホルダー 片側2穴タイプ				マツ六 中間ホルダー				マツ六 エンド頭部			
色	商品コード	品番	価格	色	商品コード	品番	価格	色	商品コード	品番	価格
ステンカラー色	040-7140	BJM-40ST	1セット 4,100円 (税抜き)	ステンカラー色	040-7101	BJM-01ST	1セット 4,100円 (税抜き)	ステンカラー色	040-7103	BJM-03ST	1セット 4,950円 (税抜き)
ダークブロンズ	040-7141	BJM-41DB		ダークブロンズ	040-7102	BJM-02DB		ダークブロンズ	040-7104	BJM-04DB	
マツ六 伸縮式上部支柱				マツ六 ホルダー組立用ねじセット				マツ六 コーナー伸縮式上部支柱			
色	商品コード	品番	価格	色	商品コード	品番	価格	色	商品コード	品番	価格
ステンカラー色	040-7105	BJM-05ST	1本 5,650円 (税抜き)	ステンカラー色	040-7128	BJM-28ST	1セット 590円 (税抜き)	ステンカラー色	040-7107	BJM-07ST	1セット 13,900円 (税抜き)
ダークブロンズ	040-7106	BJM-06DB		ダークブロンズ	040-7129	BJM-29DB		ダークブロンズ	040-7108	BJM-08DB	
マツ六 ベースプレート				マツ六 ベースプレート組立用ねじセット				マツ六 ベースプレート式支柱用アンカーセット			
色	商品コード	品番	価格	色	商品コード	品番	価格	色	商品コード	品番	価格
ステンカラー色	040-7109	BJM-09ST	1セット 7,700円 (税抜き)	ステンカラー色	040-7130	BJM-30ST	1セット 1,200円 (税抜き)	ステンカラー色	040-7157	BJM-55ST	1セット 2,750円 (税抜き)
ダークブロンズ	040-7110	BJM-10DB		ダークブロンズ	040-7131	BJM-31DB		ダークブロンズ	040-7158	BJM-56DB	
マツ六 上部支柱止ねじ(10本入)				マツ六 キャップ大(3個入)				マツ六 キャップ小(10個入)			
色	商品コード	品番	価格	色	商品コード	品番	価格	色	商品コード	品番	価格
ステンカラー色	040-7111	BJM-11ST	1セット 1,200円 (税抜き)	ステンカラー色	040-7115	BJM-15ST	1セット 530円 (税抜き)	ステンカラー色	040-7117	BJM-17ST	1セット 1,650円 (税抜き)
ダークブロンズ	040-7112	BJM-12DB		ダークブロンズ	040-7116	BJM-16DB		ダークブロンズ	040-7118	BJM-18DB	
マツ六 タッチアップ塗料				マツ六 ねじ隠しキャップ(3個入)				マツ六 ねじ隠しキャップ(4個入)			
色	商品コード	品番	価格	色	商品コード	品番	価格	色	商品コード	品番	価格
ステンカラー色	040-7132	BJM-32ST	1本 5,300円 (税抜き)	ステンカラー色	040-7136	BJM-36ST	1セット 530円 (税抜き)	ステンカラー色	040-7138	BJM-38ST	1セット 700円 (税抜き)
ダークブロンズ	040-7133	BJM-33DB		ダークブロンズ	040-7137	BJM-37DB		ダークブロンズ	040-7139	BJM-39DB	
マツ六 FAエンドキャップ(1個入)				マツ六 RAエンドキャップ右用(1個入)				マツ六 RAエンドキャップ左用(1個入)			
色	商品コード	品番	価格	色	商品コード	品番	価格	色	商品コード	品番	価格
木目ダーク	040-7154	BJM-52WD	1個 1,800円 (税抜き)	木目ダーク	040-7148	BJM-46WD	1個 2,900円 (税抜き)	木目ダーク	040-7151	BJM-49WD	1個 2,900円 (税抜き)
木目ナチュラル	040-7155	BJM-53WN		木目ナチュラル	040-7149	BJM-47WN		木目ナチュラル	040-7152	BJM-50WN	
チョコレート	040-7156	BJM-54PC		チョコレート	040-7150	BJM-48PC		チョコレート	040-7153	BJM-51PC	
マツ六 十字皿ドリルねじ(10本入)				マツ六 ピアスウストねじ(10本入)							
サイズ	色	商品コード	品番	価格	サイズ	色	商品コード	品番	価格		
4×25	ステンカラー色	040-7159	BJM-57ST	1セット 1,650円 (税抜き)	4×30	木目ダーク・チョコレート用	040-7142	BJM-42DB	1セット 1,450円 (税抜き)		
	ダークブロンズ	040-7160	BJM-58DB			木目ナチュラル用	040-7143	BJM-43WN			
4×19	ステンカラー色	040-7134	BJM-34ST	1セット 1,200円 (税抜き)	4×19	木目ダーク・チョコレート用	040-7145	BJM-44DB	1セット 1,200円 (税抜き)		
	ダークブロンズ	040-7135	BJM-35DB			木目ナチュラル用	040-7146	BJM-45WN			

屋外用手すり

フリーRレール

最新情報は
こちらから



バリアフリー
手すり

屋外用手すり

室内用手すり

トイレ用手すり

浴室用手すり

据置式手すり

手すり以外の商品

感染症対策

玄関

階段・廊下

トイレ

浴室・洗面所

寝室・居間

屋外

バリアフリー

金物
接着・テープ・
清掃・補修

水まわり

防犯

耐震・防災

収納・内装

ペット用品

建築資材

道具・工具

お役立ち
コーナー

豆知識

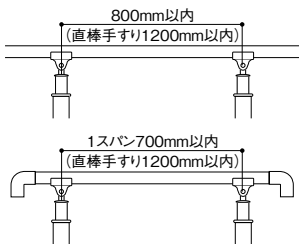
ご利用方法

1 図面・現場の確認(プランニング)

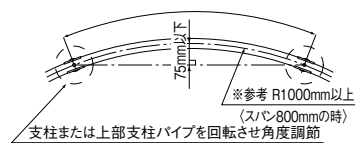
下記のルールを守ってプランニングします。

1 ブラケット(支柱)ピッチ

- 曲がる手すり棒の場合
- ブラケット(支柱)3個以上使い…800mm以内
 - ブラケット(支柱)2個使い…700mm以内
- 直棒手すりの場合
- 1200mm以内

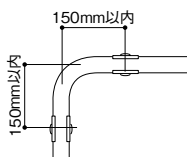


- R曲げの場合
800mm以内 (1スパンの場合700mm以内)

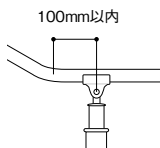


※()内数値は直棒手すりの場合を示す。

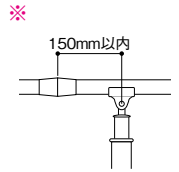
2 横曲げ部分(コーナー)



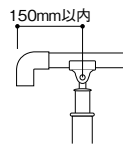
3 縦曲げ部分



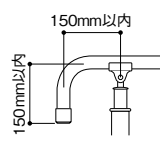
4 ジョイント部分



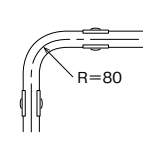
5 端部



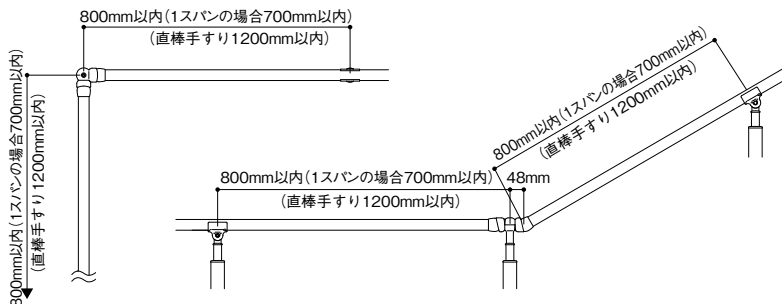
6 端部(垂れ下げ)



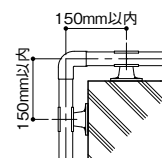
7 最小R



8 コーナー支柱部分

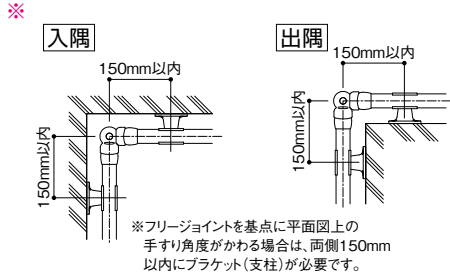


9 Lコーナージョイント部分

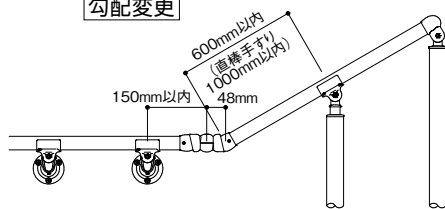


- ※[9]について ジョイント部分の両側には、必ず2か所ずつ以上の支柱(ブラケット)を設置してください。
※ジョイント部分直近の支持部材にコーナー支柱・コーナーブラケット・フレキシブルブラケットを用いなくてください。

10 フリージョイント部分

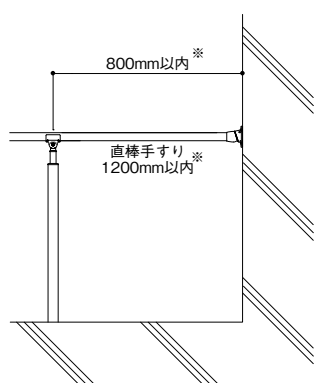


※フリージョイントを基点に平面図上の手すり角度が変わる場合は、両側150mm以内にブラケット(支柱)が必要です。

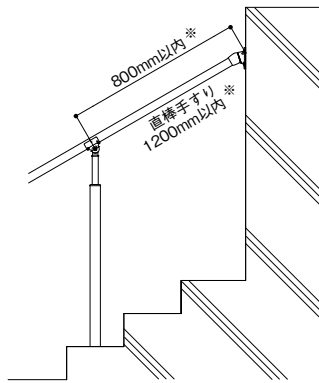


- ※フリージョイントはキャップが必ず上になるように取付けてください。
※フリージョイントの両側には、支柱・ブラケット等の支持部材を必ず2か所以上設置してください。

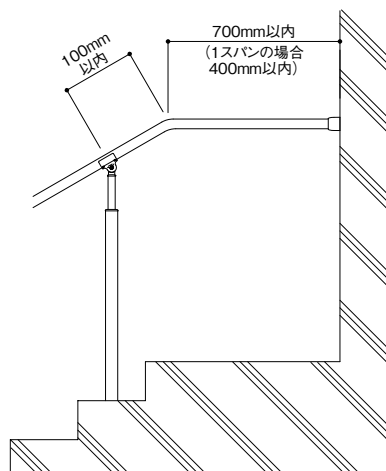
11 自在ソケット・Nエンドソケット



※1スパンの場合、曲がる手すり棒・直棒手すりとも500mm以内。



※1スパンの場合、曲がる手すり棒・直棒手すりとも500mm以内。



※転倒・転落を防ぐため、階段などの段差付近や足元が滑りやすい場所では、必ず手すりを連続させてください。

※ストレートEZレール・アプローチレール等、他シリーズと部材を組合せて使用することはできません。

各部材の施工方法は次ページから▶

最新情報は
こちらから



バリアフリー

手すり

屋外用手すり

室内用手すり

トイレ用手すり

浴室用手すり

据置き手すり

手すり以外の商品

感染症対策

玄関

階段・廊下

トイレ

浴室・洗面所

寝室・居間

屋外

バリアフリー

金物

接着・テープ・

清掃・補修

水まわり

防犯

耐震・防災

収納・内装

ペット用品

建築資材

道具・工具

お役立ち

コーナー

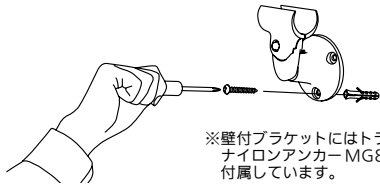
豆知識

ご利用方法

3 ブラケットの設置

壁付ブラケットの施工

- ① 振動ドリル(ドリル径8mm)にて、深さ45mmの穴をあけ、付属のナイロンアンカーMG8を挿入します。
- ② ブラケットを穴位置に合わせ、ナイロンワッシャを介し、付属のトラスタッピンねじで固定します。



※壁付ブラケットにはトラスタッピンねじ、ナイロンアンカーMG8、ナイロンワッシャが付属しています。

⚠️ 施工上のご注意

- 手すり棒を仮止めする際は、必ず2個(本)以上のブラケット(支柱)へ手すり棒をのせて作業を行ってください。ねじやブラケット(支柱)が破損する原因になります。
- 付属のナイロンアンカーMG8はコンクリート、モルタル、コンクリートブロック用です。(コンクリートブロックの場合は、モルタルを充填してください。)
- ALCには施工できません。
- 木下地には施工できません。

自在ソケットの施工

- ① 振動ドリル(ドリル径8mm)にて、深さ45mmの穴をあけ、付属のナイロンアンカーMG8を挿入します。



- ② 自在ソケットを穴位置にあわせ、ナイロンワッシャを介して、トラスタッピンねじにて固定します。



- ③ 曲がる手すり棒の場合は、手すり棒端部芯材に防水パッキン(およそ30mm)挿入し、小口部に錆び止めローバル(別売)を塗布します。



- ④ 六角穴付きボルトを本締めして自在ソケット首振りを固定します。



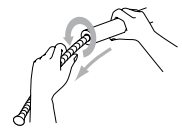
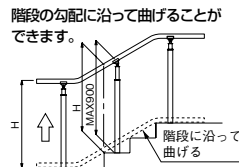
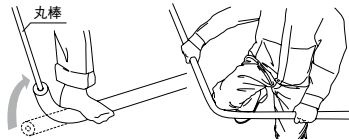
⚠️ 施工上のご注意

- 六角穴付きボルトの本締めは、ワッシャが確実に密着するまで締込んでください。締込み不足の場合、脱落の恐れがあります。

- ⑤ 手すり棒を挿入し、φ3.3mmの下穴をあけ、ねじで締付けます。



4 手すり棒の曲げ加工

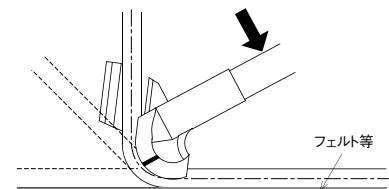
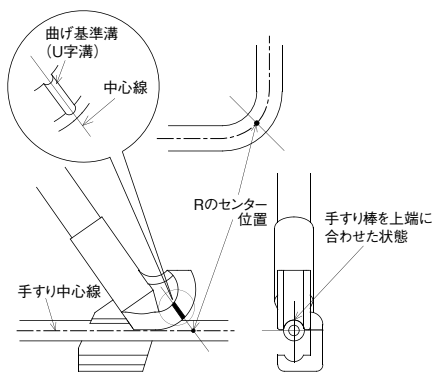


- ① 曲げる際に、手すり棒のパイプ芯材にスプリングバンダーを差入れて折り曲げると、手すり棒のつぶれを防いで、きれいに曲げることができます。

- ② 曲げ点に膝をあて腕を肩幅に広く持ち、任意の角度に曲げます。曲げる際、膝にタオルなどを当てておくと、膝への負担が軽減されるため、容易に曲げられます。端部を曲げる場合はφ13mmの丸棒を使って曲げます。

- ③ スプリングバンダーを左に回しながら引き抜きます。引っかかる場合は曲げた箇所を少しだけ元に戻してやると、引き抜けます。

● 別売の手すりバンダーを使用して曲げる場合は



- ① スプリングバンダーを挿入した手すり棒をバンダーの開き口にはめ込み、曲げ(R)のセンターをバンダーの曲げ基準溝の中心延長線に合わせます。

- ② 床面にバンダーを押し付けるように力を入れて任意の角度まで曲げます。ただし90°以下(鋭角)には曲げないでください。

⚠️ 施工上のご注意

- 無理にスプリングバンダーを引き抜かないでください。スプリング部分が伸びてしまい、使用できなくなる場合があります。
- 手すり棒は一度曲げると曲げくせがつき、きれいには元通りに戻りません。曲げる際に十分注意して曲げ戻しの無いよう事前に曲げ角度を確認してください。一気に曲げず、数回にわたって、角度を実際に試しながら曲げていくときれいに仕上がります。

- 施工時端部の垂れ下げに無理な力を加えないでください。支柱または壁付ブラケットに組付けた状態で垂れ下げ部をねじり、角度調整を行わないでください。ブラケットが破損し、思わぬケガの原因になります。



※ストレートEZレール・アプローチレール等、他シリーズと部材を組合せて使用することはできません。

屋外用手すり

フリーレール

最新情報は
こちらから

バリアフリー

手すり

屋外用手すり

室内用手すり

トイレ用手すり

浴室用手すり

据置式手すり

手すり以外の商品

感染症対策

玄関

階段・廊下

トイレ

浴室・洗面所

寝室・居間

屋外

バリアフリー

金物

接着・テープ・清掃・補修

水まわり

防犯

耐震・防災

収納・内装

ペット用品

建築資材

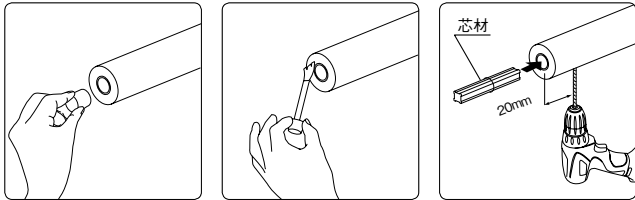
道具・工具

お役立ちコーナー

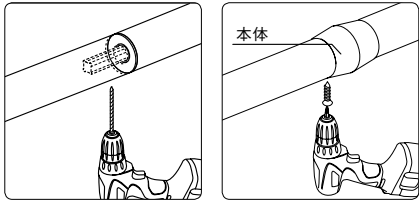
豆知識

ご利用方法

5 ジョイントの取付(曲がる手すり棒の場合)



- ①ジョイントする双方の手すり棒の芯材に防水パッキンを挿入します。
- ②双方の小口部分に錆び止めローパル(別売)を塗布します。
- ③手すり棒の下側から芯材を半分挿入し、手すり棒端部より20mmの位置に下穴φ3.7mmをあけます。その後、付属の皿ドリルねじで固定してください。



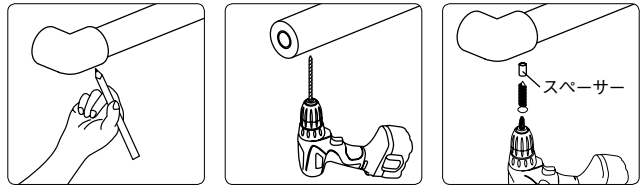
- ④もう一方の手すり棒をジョイント本体に差込み、穴の中心にねじ止め位置を付けた後、本体を一度はφ3.7mmの下穴をあけます。
- ⑤本体を差込み、付属のピアスウストねじで固定してください。
※手すり棒と芯材を固定する機構のため取付けねじ頭より大きめ(φ10)の穴があいています。

⚠ 施工上のご注意

- 下穴は芯材を貫通するようにあけてください。最後にガツキが無いことを確認してください。
- 下穴は本体のねじ穴の中心に位置するようにあけてください。本体とねじ頭が干渉し、施工不良の原因になります。

6 RA(FA)エンドキャップの取付(曲がる手すり棒の場合)

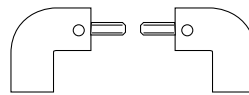
①②は5と同じです。



- ③エンドキャップを手すり棒に差込み、穴の中心にねじ止め位置を付けます。
- ④エンドキャップを一度はφ3.3mmの下穴をあけます。
- ⑤スペーサーを介し、ピアスウストねじ4×30で固定します。

重要

RAエンドキャップのねじ穴は左右で異なります。取付け方向に注意してください。



- ※壁側に向ける場合はねじ穴を下に向けてください。
- ※下側に向ける場合は、(壁側に施工可能なスペースがあるかを確認した上で)ねじ穴を壁側に向けてください。

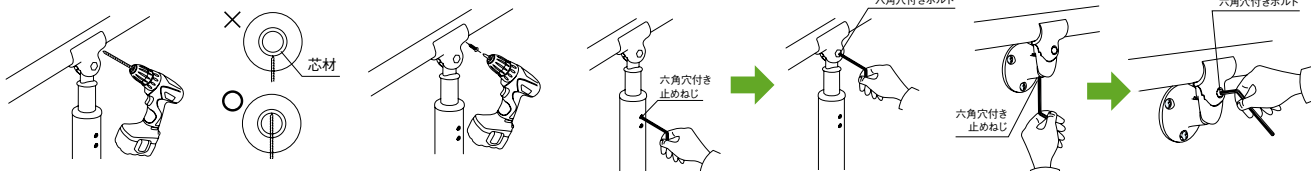
⚠ 施工上のご注意

- エンドキャップを手すり棒に差込む際、防水パッキンをまっすぐ差込んでください。下穴は芯材を貫通するようにあけてください。
- 下穴は本体のねじ穴の中心に位置するようにあけてください。本体とねじ頭が干渉し、施工不良の原因となります。

最新情報は
こちらから



7 支柱またはブラケットの締め付け

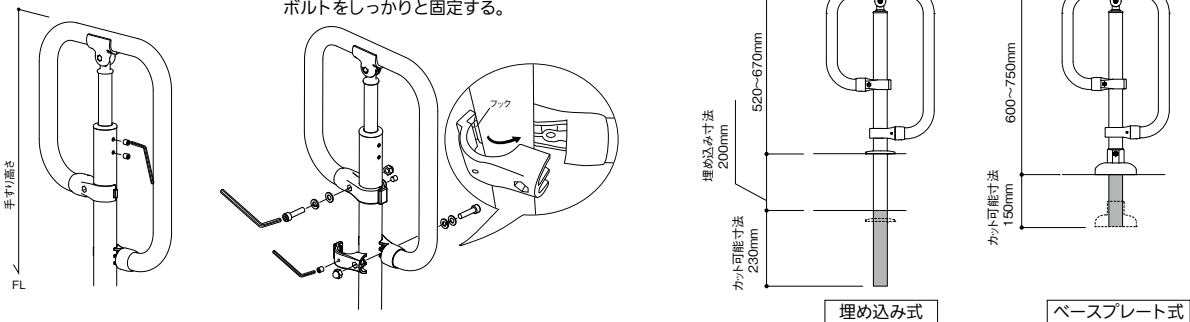


- ①手すり棒に芯材を貫通するようにφ3.3mmの下穴をあけ、付属の皿ドリルねじで固定してください。
- ②付属の六角棒スパナで、高さ(出幅)固定用の六角穴付き止めねじ→首角度固定用の六角穴付きボルトの順でしっかり締めてください。

※手すり棒を仮止める際は、必ず2個(本)以上の支柱(ブラケット)へ手すり棒をのせて作業を行ってください。ねじやブラケット(支柱)が破損する原因になります。

8 9型スタンドの施工

- ①手すり高さを決め六角穴付き止めねじをしっかりと締めつける。
- ②フックをひっかけてブラケットを合わせ、六角穴付き止めねじと六角穴付きボルトをしっかりと固定する。



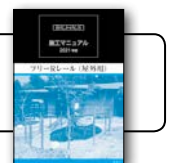
※ベースプレートの取付け方は、P.71をご覧ください。

⚠ 施工上のご注意

- ブラケットピッチは必ず守ってください。
支柱、壁付ブラケットの取付けピッチは、2本(個)使いは700mm以内、3本(個)以上使いは800mm以内としてください(直棒手すりを使用する場合は1200mm以内)。このピッチを守らないと、手すりが曲がったり、ねじのゆるみの原因となります。
- 手すり端部の持ち出し長さは150mm以下にしてください。
150mmより長くなると、手すりが曲がったり、ねじのゆるみの原因となります。
- ジョイント中心部から150mm以内に支柱又は壁付ブラケットを取付けてください。
150mm以内に支柱または、壁付ブラケットの支えが無いと十分な強度を得られず手すりが曲がったり、ねじのゆるみの原因となります。
- ジョイントは最小限の数で取付けてください。
ジョイントは手すり棒の定尺寸法(2m、3m、4m材)を考慮し、最小限の数量としてください。また、手すり全長が定尺寸法内の場合はジョイントは行わないでください。

- 縦曲げ中心部から100mm以内に支柱又は壁付ブラケットを取付けてください。
100mm以内に支柱または、壁付ブラケットの支えが無いと十分な強度を得られず手すりが曲がったり、ねじのゆるみの原因となります。
- 横曲げ中心部から150mm以内に支柱又は壁付ブラケットを取付けてください。
コーナー入隅、出隅など、横曲げ中心150mm以内に支柱または、壁付ブラケットの支えが無いと、十分な強度を得られず手すりが曲がったり、ねじのゆるみの原因となります。
- 六角穴付き止めねじは仮止め時に強く締め付けしないでください。
支柱の仮止めねじ(六角穴付き止めねじ)は仮止め時に強く締め過ぎると支柱にねじ跡が付くことがあります。施工が完了するまで、本締めしないでください。

Webサイトから施工マニュアルを
ダウンロードできます。
<https://www.firstreform.com>



バリアフリー

手すり

屋外用手すり

室内用手すり

トイレ用手すり

浴室用手すり

据置式手すり

手すり以外の商品

感染症対策

玄関

階段・廊下

トイレ

浴室・洗面所

寝室・居間

屋外

バリアフリー

金物

接着・テープ・

清掃・補修

水まわり

防犯

耐震・防災

収納・内装

ペット用品

建築資材

道具・工具

お役立ち

コーナー

豆知識

ご利用方法